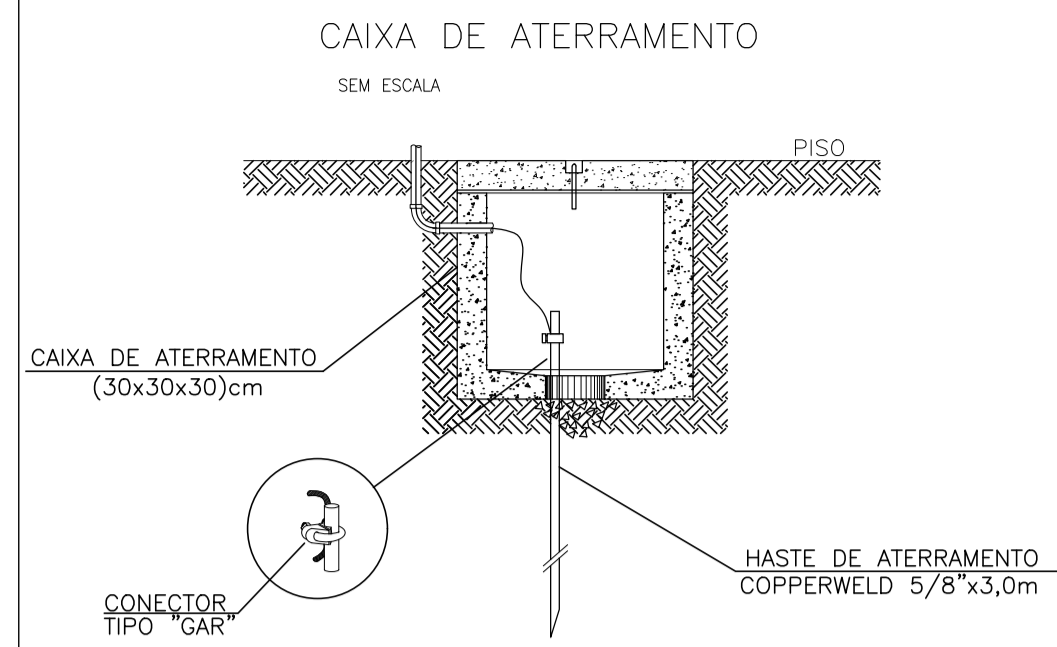


PLANTA DA COBERTURA

ESC. - 1/50



SIMBOLOGIA

- A CAIXA DE ATERRAMENTO EM ALVENARIA (30x30x30)cm, COM HASTE DE ATERRAMENTO TIPO COPPERWELD (3mx5/8")
- SOLDA EXOTÉRMICA
- MUDANÇA DE NÍVEL DO CABO
- DESCIDA DO CABO À HASTE DE TERRA
- CABO DE COBRE Nº BITOLA #35mm², AÉREO FIXADO NA PLATIBANDA
- - - CABO DE COBRE Nº BITOLA #35mm², SUBTERRÂNEO

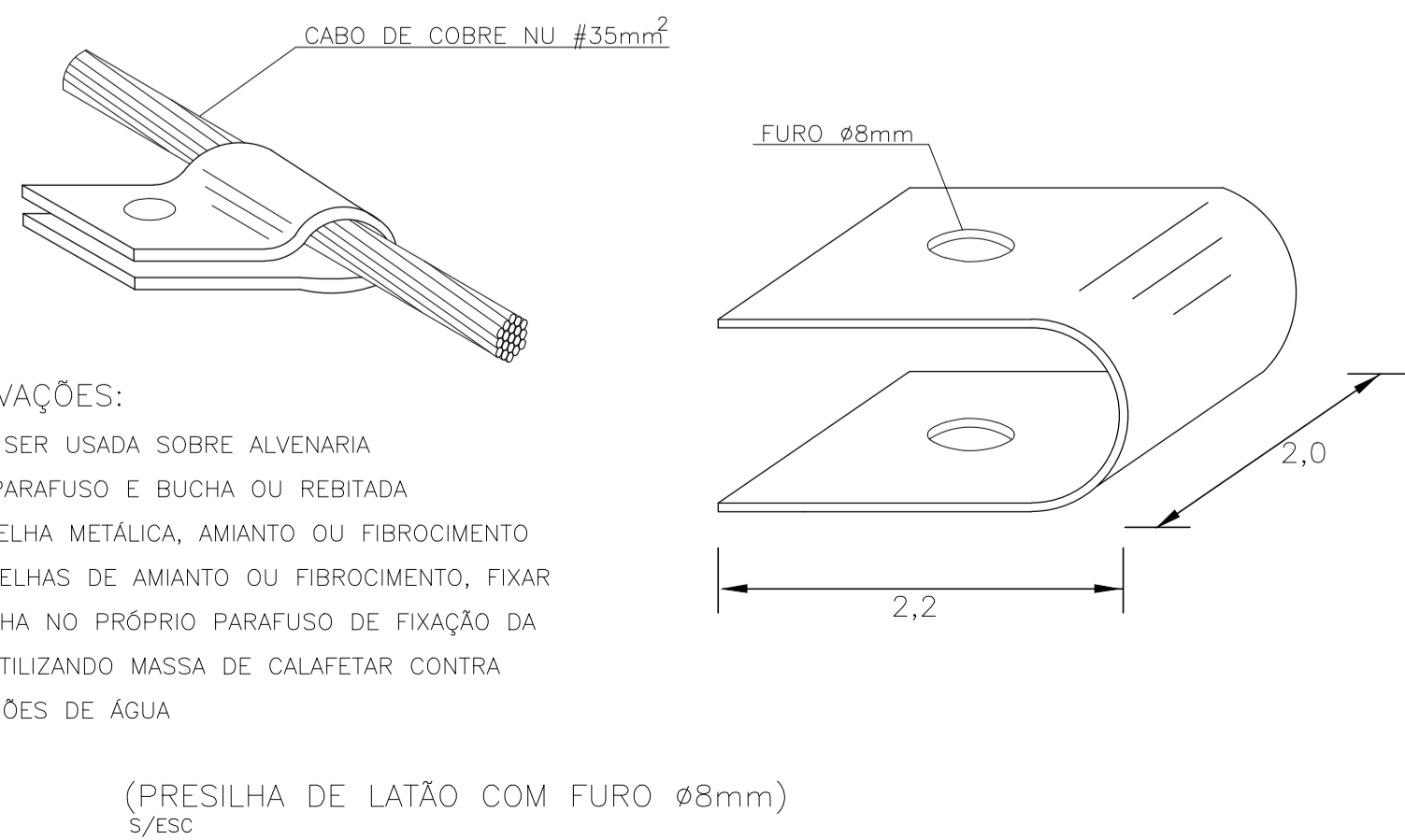
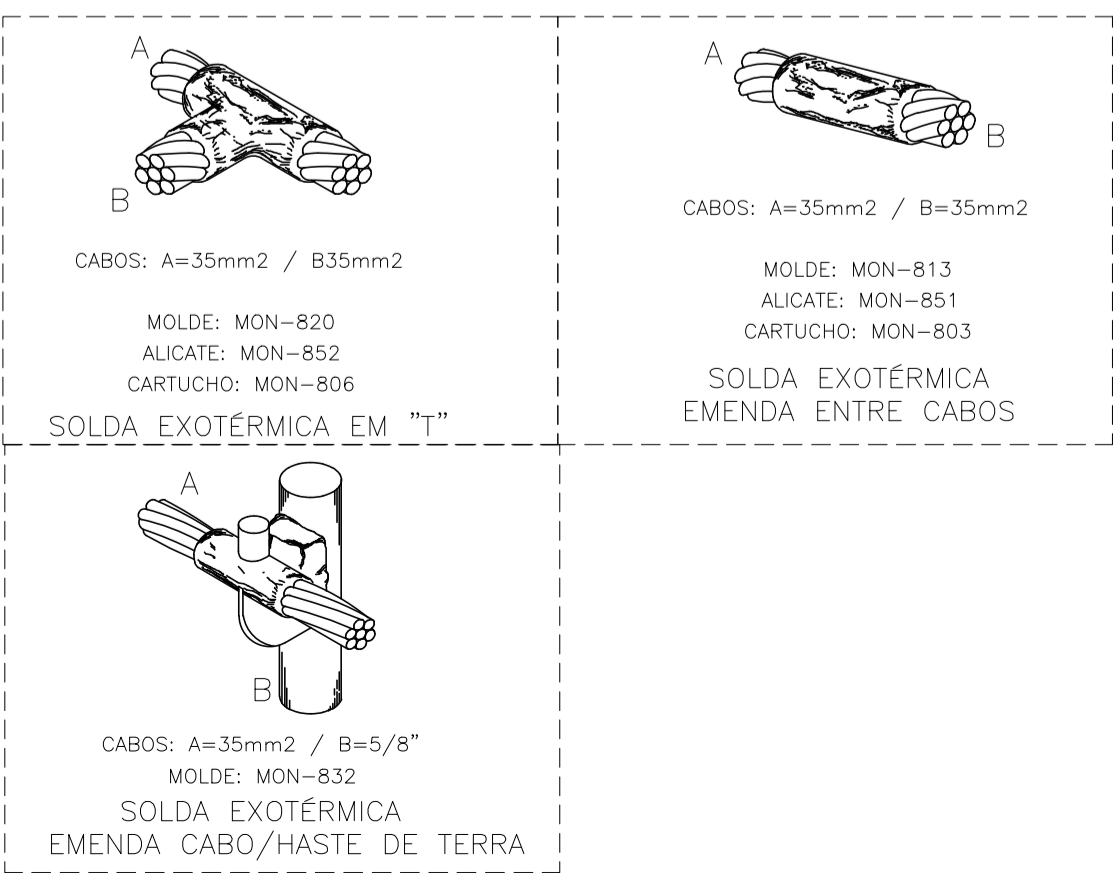
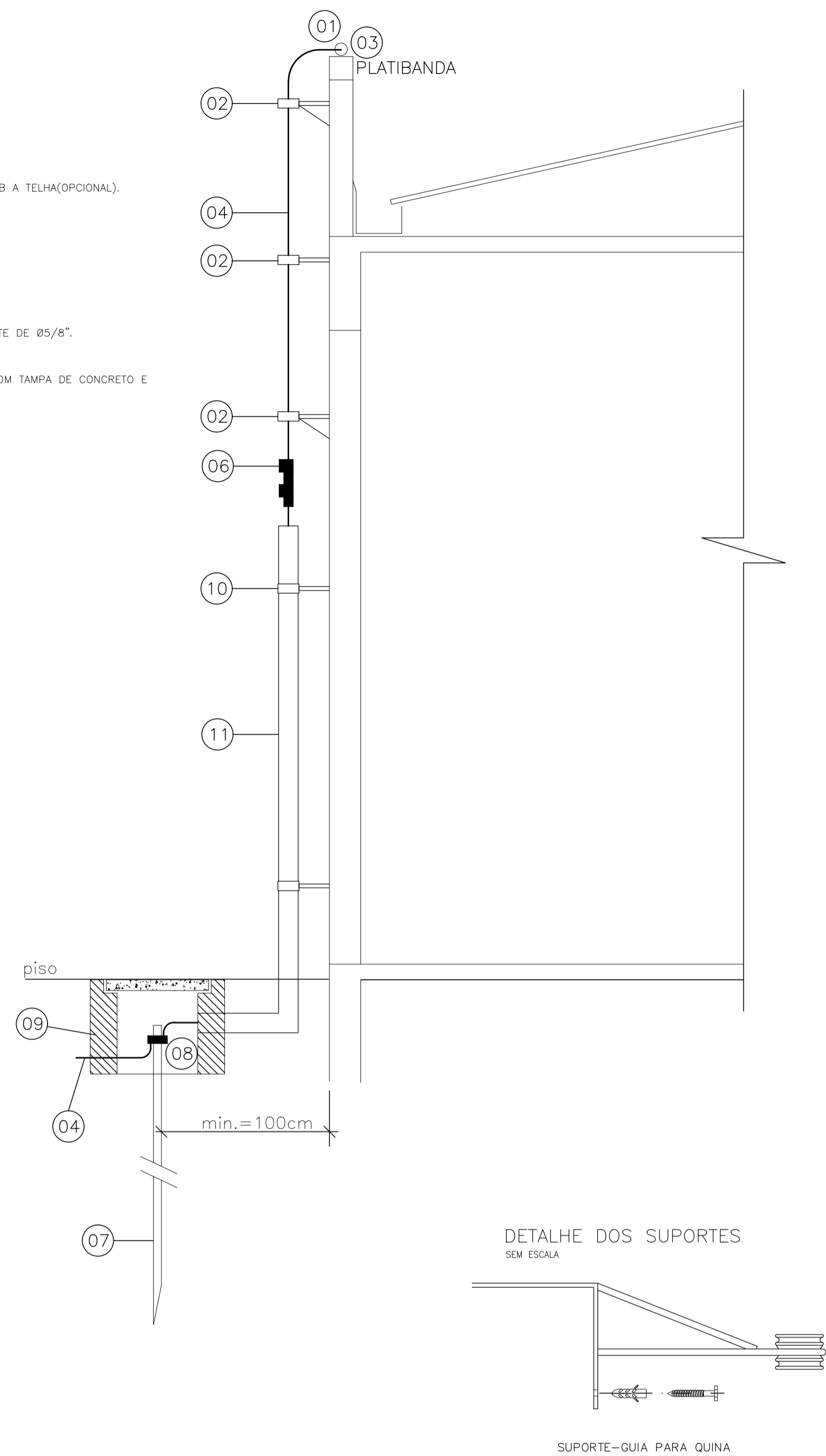
NOTAS:

- A RESISTÊNCIA DE TERRA NÃO DEVERÁ ULTRAPASSAR 10ohms, EM QUALQUER ÉPOCA DO ANO.
- CASO NÃO SE OBTENHA A RESISTÊNCIA DESEJADA DEVERÁ SER PROVIDENCIADO AUMENTO DO NÚMERO DE HASTES OU TRATAMENTO QUÍMICO DO TERRENO.
- OS ACESSÓRIOS DE PARA-RAIOS DEVERÃO SER DE FABRICAÇÃO DA NORTEC OU SIMILAR.
- AS HASTES DE ATERRAMENTO DEVERÃO SER INSTALADAS A 0,50m, NO MÍNIMO, DA FUNDAÇÃO DO EDIFÍCIO.
- O SUPORTE DOS CONDUTORES DE DESCIDA DEVERÃO MANTER UMA DISTÂNCIA DE 2,0m ENTRE OS MESMOS.
- USAR 01 CAIXA DE PASSAGEM POR DESCIDA DE PARA-RAIOS PARA VERIFICAÇÃO DA RESISTÊNCIA DE ATERRAMENTO.
- MANTER DISTÂNCIA MÍNIMA DE 1,0m ENTRE O CONDUTOR NO SOLO E A ESTRUTURA DO PRÉDIO.
- O CONDUTOR SOBRE A PLATIBANDA DEVE SER FIXADO POR PRESILHAS A CADA 2,0m.

ESPECIFICAÇÕES

- 01 - CONECTOR TIPO "T", COM SOLDA EXOTÉRMICA
- 02 - SUPORTE REFORÇADO EM FERRO GALVANIZADO COM ROLDANA.
- 03 - CABO DE COBRE NU SEÇÃO 35mm², FIXADO NA PLATIBANDA.
- 04 - CABO DE COBRE NU SEÇÃO 35mm².
- 05 - CABO DE COBRE FLEXÍVEL DE SEÇÃO 35mm², INSTALAÇÃO SOB A TELHA(OPCIONAL).
- 06 - CONECTOR "BI" PARA MEDIÇÃO.
- 07 - HASTE DE ATERRAMENTO TIPO COPPERWELD Ø5/8"x3,0m.
- 08 - SOLDA EXOTÉRMICA PARA CABO DE COBRE DE 35mm² E HASTE DE Ø5/8".
- 09 - CAIXA DE ATERRAMENTO EM ALVENARIA DE 300x300x300mm, COM TAMPA DE CONCRETO E DRENO (BRITA Nº2).
- 10 - BRAÇADEIRA SIMPLES PARA TUBO DE PROTEÇÃO Ø2"x3,0m.
- 11 - TUBO DE PROTEÇÃO EM PVC RÍGIDO Ø2"x3,0m.
- 12 - TERMINAL AÉREO EM FERRO ZINCADO A FOGO.

DETALHE DAS DESCIDAS



REVISÕES

REV	MODIFICAÇÃO	DATA	RESPONSÁVEL
R01	ADEQUAÇÕES PROJ. ALTERAÇÕES NO PROJETO	FEVEREIRO/2022	MATEUS
R02	VERSÃO ORIGINAL	2019	SIRAU

OBSERVAÇÃO: O PROJETO APRESENTADO REFERE-SE AO CENTRO DE REFERÊNCIA DE ASSISTÊNCIA SOCIAL - CRAS - PROJETO DE AUTORIA E RESPONSABILIDADE DE NEO AMBIENTAL PLANEJAMENTO E CONSULTORIA LTDA. RESPONSÁVEL: TÉCNICO ARQUITETO ERALDO LIRANI CAU 432.200-8. SOB O RRT Nº 43620. CAIXA Nº XXXXXXXXBRPESJANXXXXXX. APENAS A RESPONSABILIDADE SOBRE A IMPLANTAÇÃO DO PROJETO PADRÃO.

PARANÁ
SECRETARIA CRAS CIDADES

NOME DA PREFEITURA
NOME DA SECRETARIA MUNICIPAL RESPONSÁVEL

PROPRIETÁRIO:	MUNICÍPIO:
NOME DA PREFEITURA	ONDE SERÁ IMPLANTADO
OBRA:	ÁREA A CONSTRUIR:
- CRAS - CENTRO DE REFERÊNCIA DE ASSISTÊNCIA SOCIAL	206,69m ²
LOCAL:	TIPO:
ENDEREÇO:	CONSTRUÇÃO
AUTORES:	PROJETO:
PROJ. PADRÃO	SPDA
REG. PROF.:	REFERÊNCIA:
PROJ. DE IMPLANTAÇÃO	PROJETO PADRÃO
REG. PROF.:	REFERÊNCIA:
RESP. TÉCNICO OBRA	ARQUIVO:
REG. PROF.:	

NEO AMBIENTAL PLANEJAMENTO E CONSULTORIA LTDA
CNPJ 08.318.400/0001-26
CRAS
R. DO HERALDO, 637 - CEP 80500-025 - ORSATO NEI - CURITIBA - PARANÁ
CNPJ 08.000.000-00
projeto@neoambiental.net.br / www.neoambiental.net.br
TELEFONE: 041 3262-1284 / 041 3691-0480

DESENHO: _____

DATA: _____

ESCALA DO DESENHO: _____

INDICAÇÃO: _____

SPDA
01 01