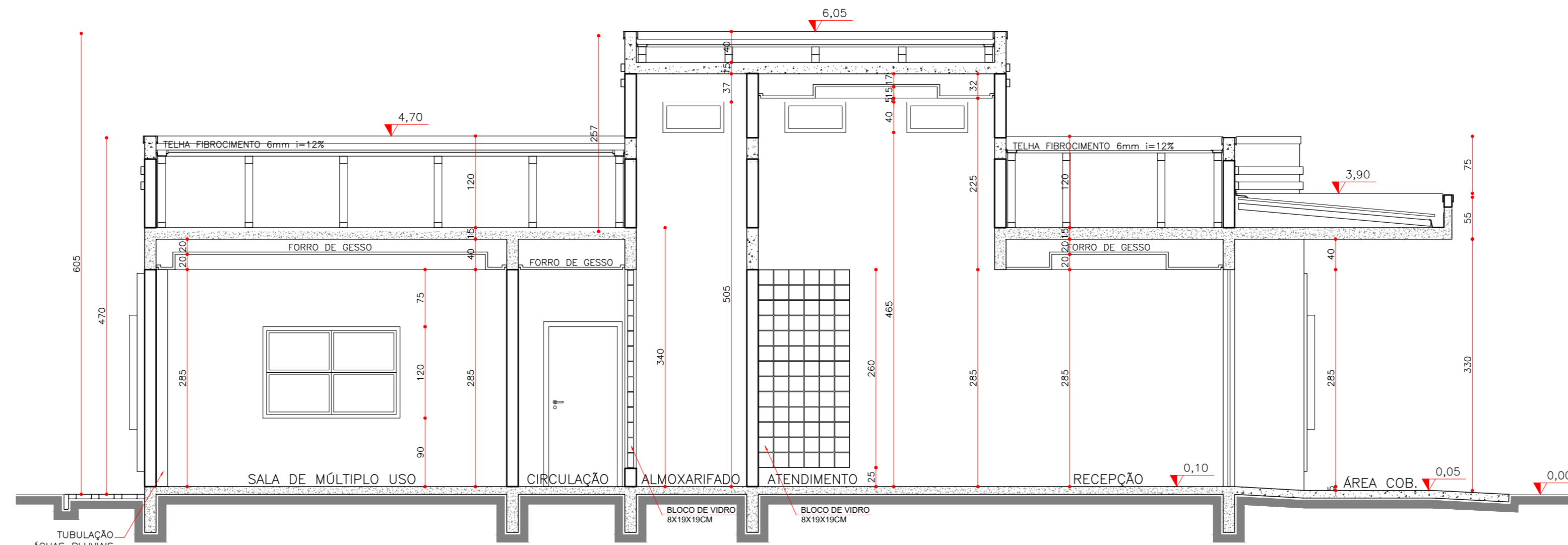
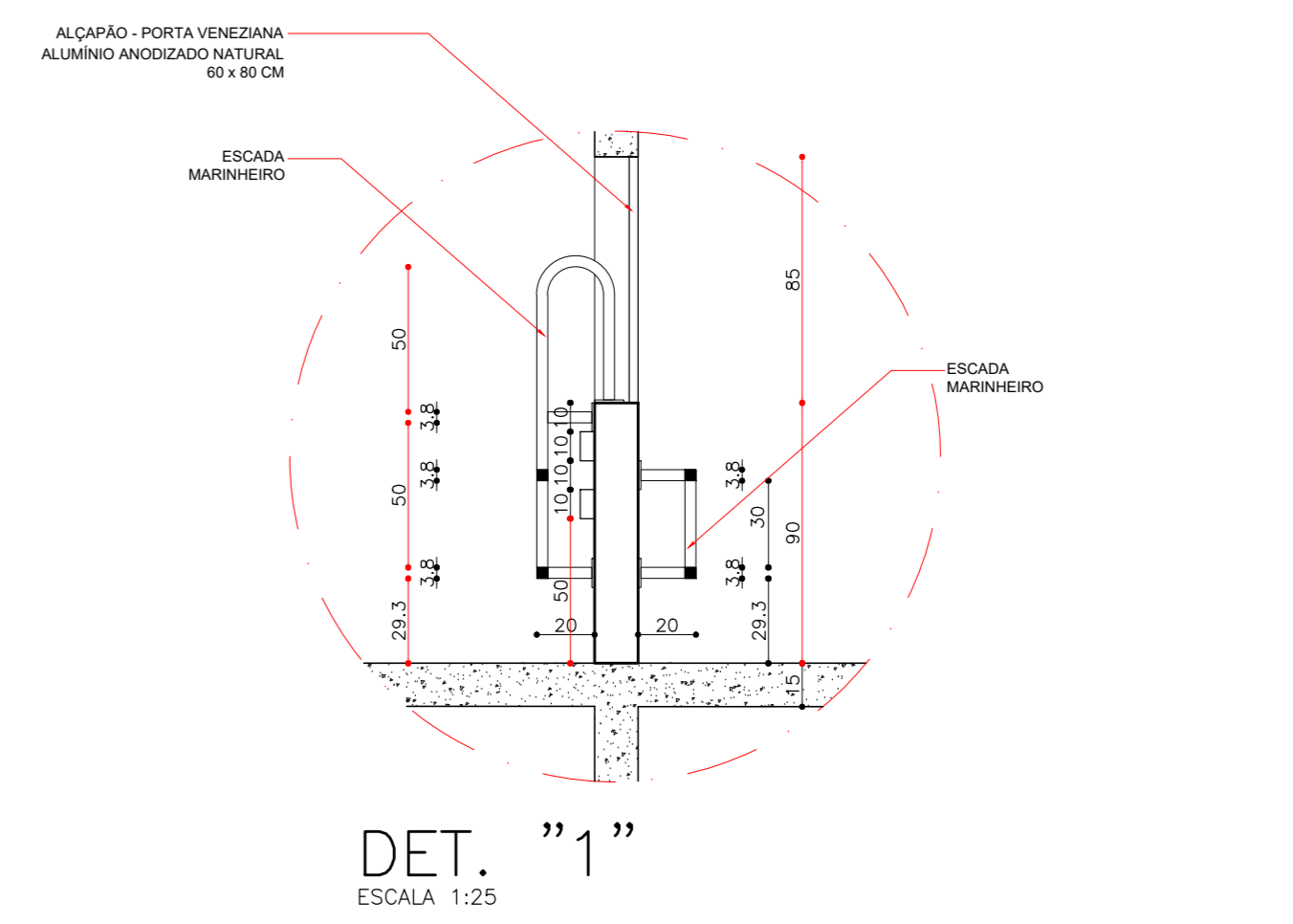


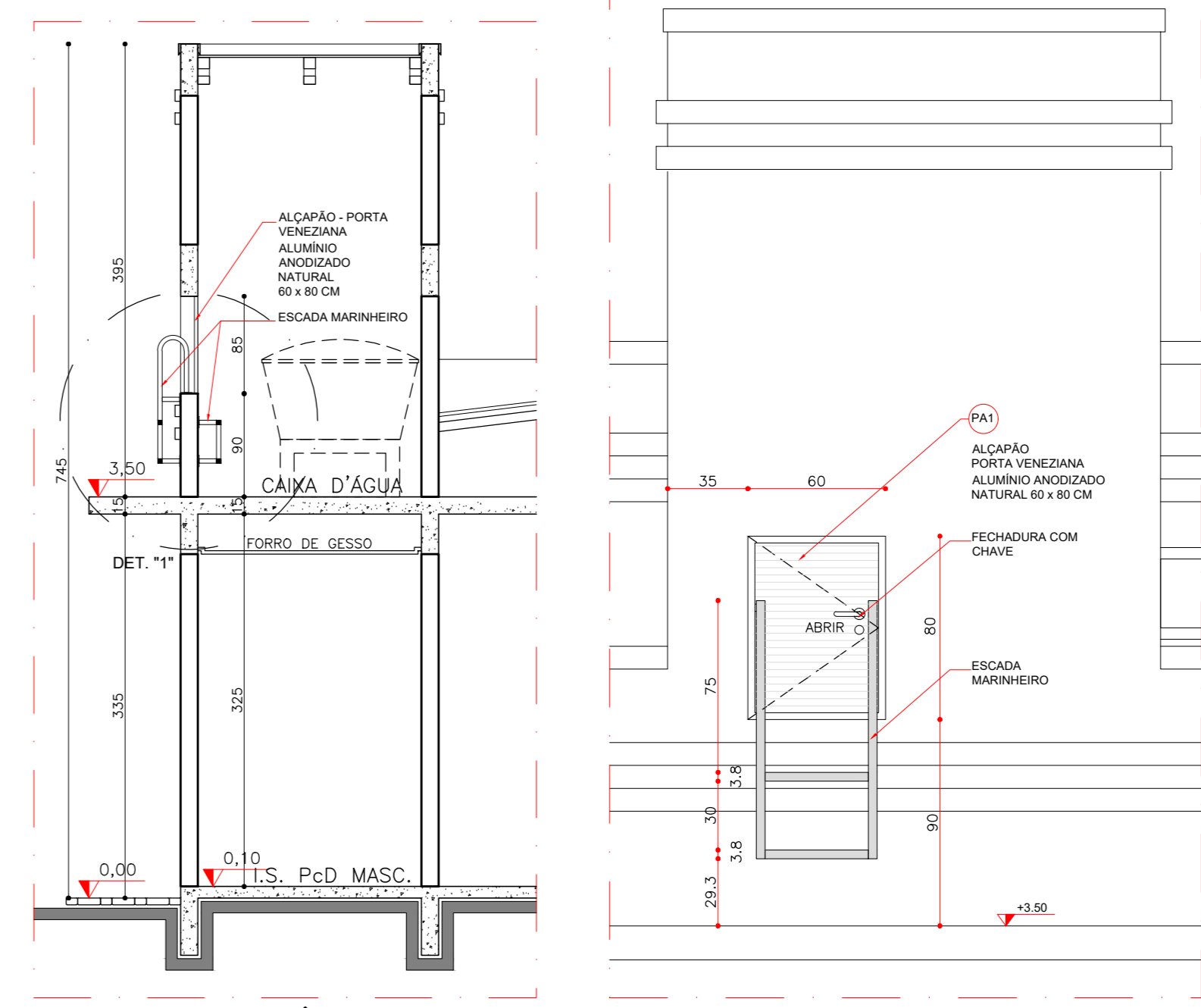
CORTE AA'  
ESCALA 1:50



CORTE BB'  
ESCALA 1:50

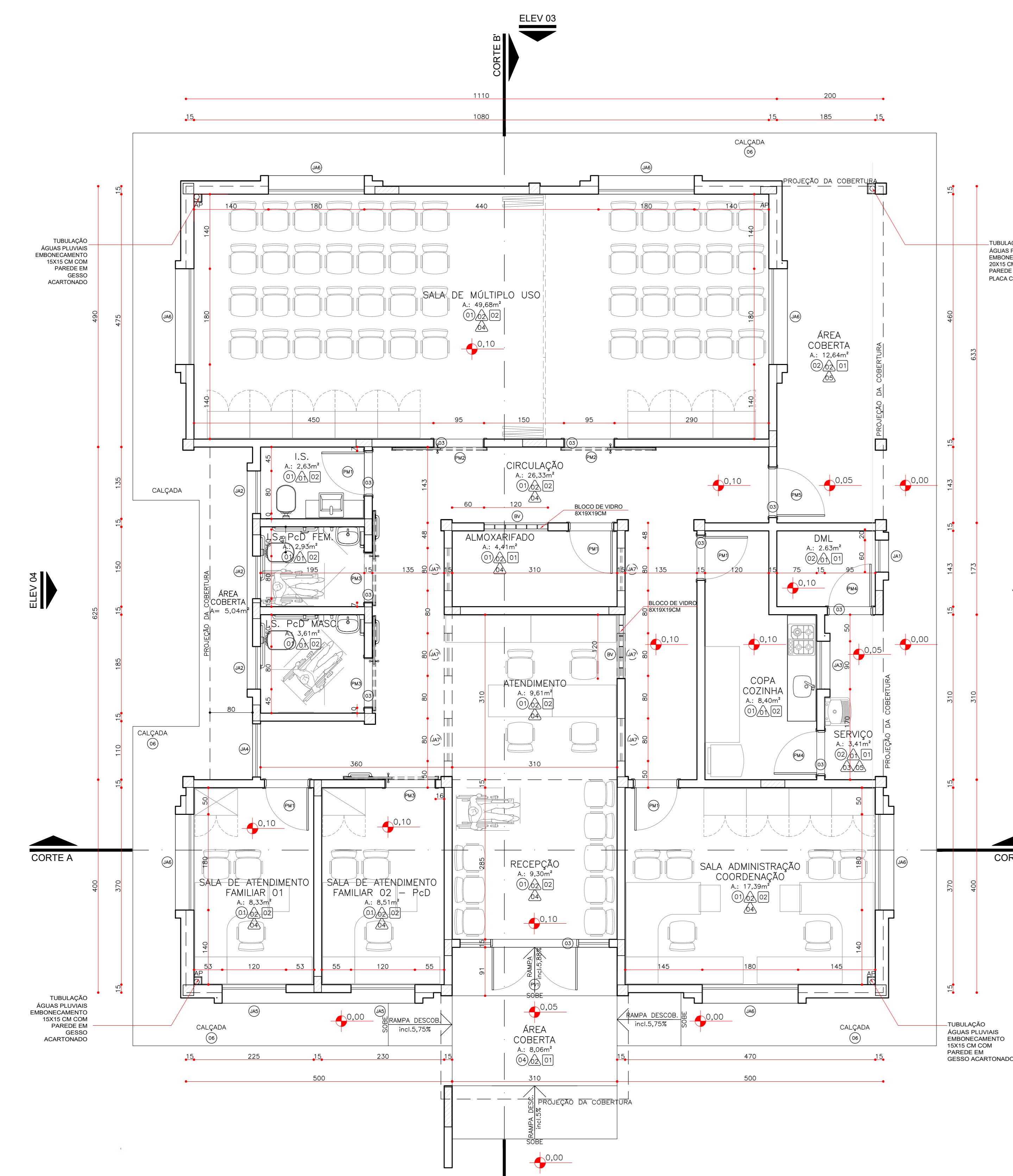


DET. "1"  
ESCALA 1:25

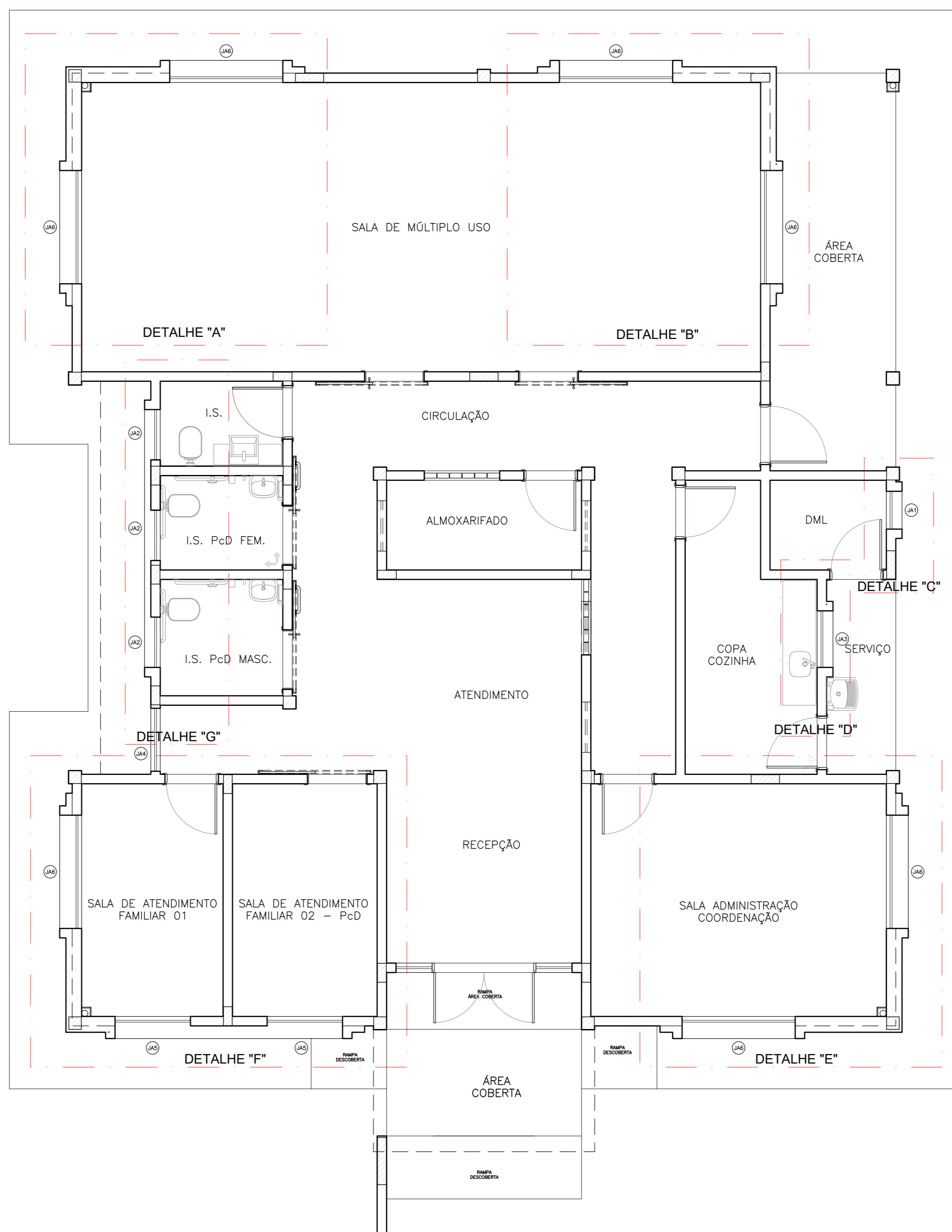


CORTE CC'  
ESCALA 1:50

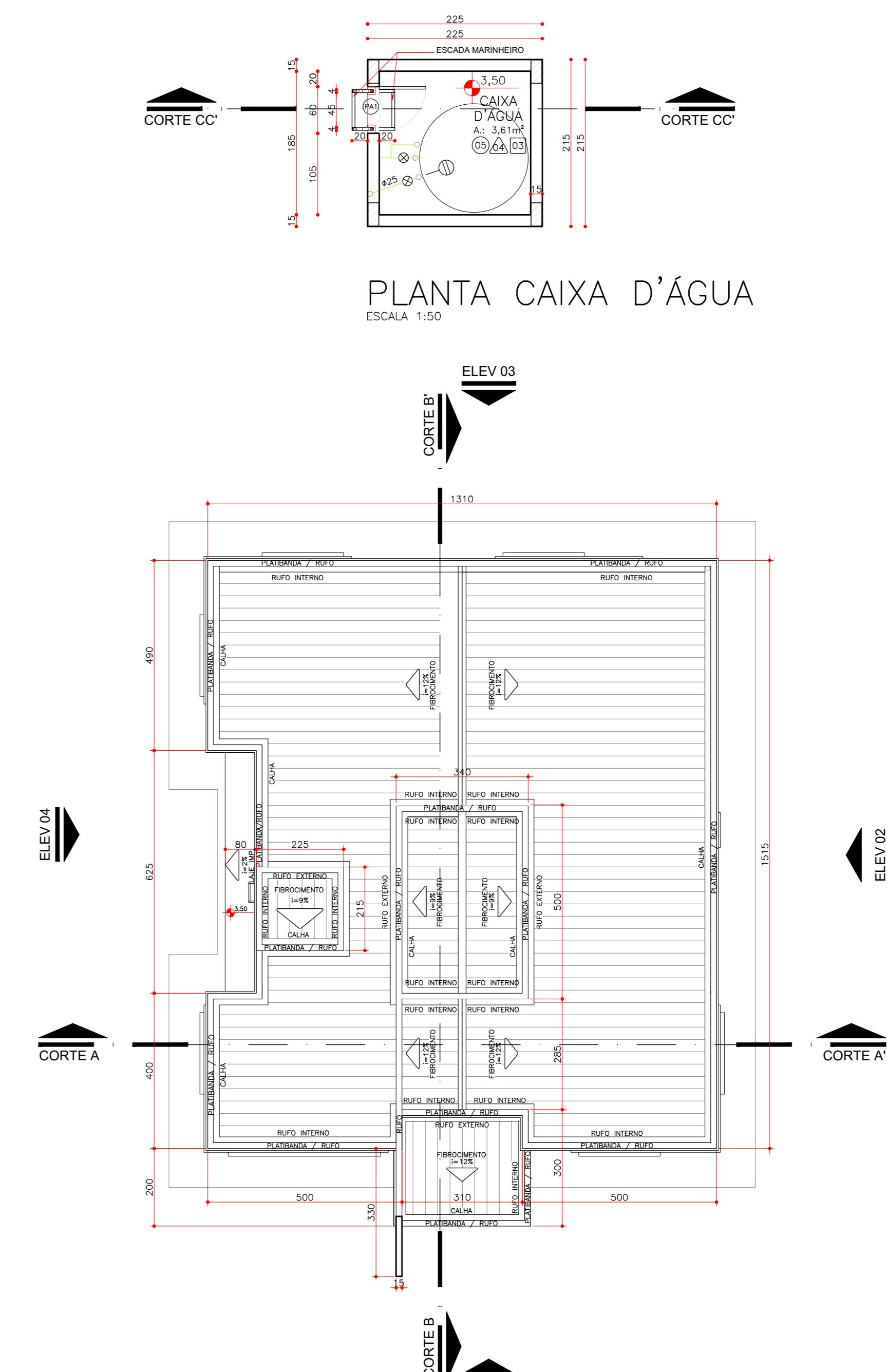
DET. PA1 E ESCADA MARINHEIRO  
ESCALA 1:25



PLANTA BAIXA  
ESCALA 1:50  
ÁREA: 197,65m²



PLANTA MARCAÇÃO DETALHES  
ESCALA 1:50



PLANTA COBERTURA  
ESCALA 1:100

TABELA DE ESQUADRIAS						
REF.	ESQUADRIA	SISTEMA	MATERIAL	ACABAMENTO	DIMENSÕES (mm)	QUANT.
(01)	PORTA INTERNA	1 FL. / ABRIR	MADEIRA	TOMATE SEC. COM BRANCO	80 X 210	05
(02)	PORTA INTERNA	1 FL. / CORBER	MADEIRA	TOMATE SEC. COM BRANCO	80 X 210	03
(03)	PORTA INTERNA	1 FL. / CORBER	MADERA/VIDRO	BRANCO	80 X 210	03
(04)	PORTA EXTERNA	MEXICANA 7 FL. /	MADEIRA	COM BRANCO	80 X 210	02
(05)	PORTA EXTERNA	MEXICANA 7 FL. /	MADEIRA	COM BRANCO	80 X 210	01
(06)	BLOCO DE VIDRO	FIXO	BLOCO DE VIDRO	COM BRANCO	120 X 260 / 25	02
(07)	PORTA JANELA	2FL. / ABRIR / FIXO	ALUMINIO / VIDRO	ALUMINIO ANODIZADO	280 X 265	01
(08)	PORTA ALÇARÃO	1 FL. / ABRIR	VENEDIANA ALUMINIO	ALUMINIO ANODIZADO	80 X 80 / 90	01
(09)	JANELA	MÁXIMO AR	ALUMINIO / VIDRO	ALUMINIO ANODIZADO	80 X 60 / 150	01
(10)	JANELA	MÁXIMO AR	ALUMINIO / VIDRO	ALUMINIO ANODIZADO	80 X 60 / 150	03
(11)	JANELA	MÁXIMO AR	ALUMINIO / VIDRO	ALUMINIO ANODIZADO	80 X 90 / 120	01
(12)	JANELA	MÁXIMO AR / FIXO	ALUMINIO / VIDRO	ALUMINIO ANODIZADO	100 X 120 / 30	01
(13)	JANELA	MÁXIMO AR	ALUMINIO / VIDRO	ALUMINIO ANODIZADO	100 X 120 / 90	02
(14)	JANELA	MÁXIMO AR	ALUMINIO / VIDRO	ALUMINIO ANODIZADO	100 X 120 / 90	07
(15)	JANELA	MÁXIMO AR	ALUMINIO / VIDRO	ALUMINIO ANODIZADO	80 X 40 / 465	06

ESPECIFICAÇÕES	
REF.	ESPECIFICAÇÃO
(01)	PISO EM PORCELANATO NATURAL RETIFICADO EXTRA 45x45cm, PADRÃO CIMENTO ALISADO - TOMAR COMO REFERÊNCIA DE COR CINZA CLARO - PADRÃO CONFORME PROJETO - RELIANTE EPOXI NA COR DO PISO.
(02)	PISO CERÂMICO CLASSE A, PIS. B, 45x45cm, CINZA CLARO, REFERÊNCIA ELIUM DO SIMAR.
(03)	COM REJANTE EPOXI esp. = 3 mm - NA MESMA COR DO PISO.
(04)	SOLERA EM GRANITO POLIDO CINZA ANDORRINA e=2cm
(05)	PIEDRA NATURAL MIRACEMA CINZA 11,50x23cm, ASSENTAMENTO INTERCALADO CONFORME DETALHE DE PISO.
(06)	PISO DE CONCRETO REGULARIZADO
(07)	PAV. BLOCO INTERTRAVANDO DE CONCRETO 10x20 CM H= 4 CM - COR CINZA COM TRATAMENTO DE BORTEX EM CONCRETO CONFORME DETALHE.

PAREDE	
REF.	ESPECIFICAÇÃO
(01)	REVESTIMENTO CERÂMICO CLASSE A 30x30cm, BRANCO ACETINADO INSTALADO HORIZONTALMENTE, REFERÊNCIA ELIUM DO SIMAR - ASSENTADO ATÉ O FORRO.
(02)	PINTURA EM TINTA ACRÍLICA, ACABAMENTO SEM-BRILHO PARA INTERIORES, SALVINA OU SIMILAR, COM REFERÊNCIA TOMATE SEC. - 2 DEMOS.
(03)	PINTURA EM TINTA ACRÍLICA, ACABAMENTO SEM-BRILHO PARA INTERIORES E EXTERIORES, SALVINA OU SIMILAR, COM REFERÊNCIA TOMATE SEC. - 2 DEMOS.
(04)	FORRO EM PORCELANATO NATURAL RETIFICADO EXTRA 45x45cm, PADRÃO CIMENTO ALISADO - TOMAR COMO REFERÊNCIA DE COR CINZA CLARO - H= 7 CM.
(05)	FORRO CERÂMICO MEDIO PADRÃO DO PROJ. CERAMICO - H= 7 CM.
(06)	NA PINTURA INTERNA APLICAR FUNDO SELADOR ACRÍLICO EM PAREDES - 1 DEMAO CHAPISCO E EMBOÇO EM MASSA ÚNICA, APLICAÇÃO E TOMBAMENTO DE MASSA LATEX EM PAREDES, 2 DEMOS.

TETO	
REF.	ESPECIFICAÇÃO
(01)	LATEX COM PINTURA EM TINTA ACRÍLICA, ACABAMENTO SEM-BRILHO PARA INTERIORES, TETO SEM EMBOÇAMENTO, SALVINA OU SIMILAR, COM REFERÊNCIA BRANCO NEVE.
(02)	FORRO DE GESSO PADRÃO LISO, COM REFERÊNCIA BRANCO.

ESPECIFICAÇÕES ILUMINAÇÃO		
EMBOLO	ESPECIFICAÇÃO	QUANTIDADE
☐	SPOT DIRECIONAL LED DE EMBUTIR 3W - LUZ COR NEUTRA OU AMARELA	17 unid.
☐	LUMINÁRIA PANEL LED DE EMBUTIR 9W - LUZ COR NEUTRA OU AMARELA	13 unid.
☐	LUMINÁRIA PANEL LED DE SOBREPOR 9W - LUZ COR NEUTRA OU AMARELA	05 unid.
☐	LUMINÁRIA PANEL LED DE EMBUTIR 24W - LUZ COR NEUTRA OU AMARELA	10 unid.
☐	LUMINÁRIA PANEL LED DE EMBUTIR 36W - LUZ COR NEUTRA OU AMARELA	05 unid.

- NOTAS**
1. NOS AMBIENTES ÍNTIMOS ONDE HOUVER TUBULAÇÃO DE ÁGUAS PLUVIAIS (AP) EXECUTAR EMBOCAMENTO DE 15x15 CM COM PAREDE EM GESSO ACARTONADO.
  2. A ÁREA DE ACESSO DEVE TER PISO PODOSTATI CONFORME DETALHE DE PISO.
  3. NAS QUINAS DAS PAREDES FIXAR CANTONEIRAS DE PVC EM "L" DE 3 CM - COR BRANCO ATÉ H= 150 CM - VER DIMENSÃO DOS CANTOS NO DETALHE DE PISO.
  4. TISTEM - NO MOMENTO DE ELABORAÇÃO DO PROJETO DE IMPLANTAÇÃO DA EDIFICAÇÃO OS CRAS NO TERRENO, O PROJETISTA DEVE VERIFICAR SE AS DIMENSÕES E RECURSOS DO MESMO COMPORTAM A LOCAÇÃO DO TOTELO, CASO NÃO SEJA POSSÍVEL, SUA INSTALAÇÃO DEVERÁ SER RETORNADO DA PLANEJAMENTO ORÇAMENTAR.

ESPECIFICAÇÕES		
ACESSIBILIDADE		
SÍMBOLO	ESPECIFICAÇÃO	QUANTIDADE
☐	PISO PODOSTATI DIRECIONAL DE CONCRETO PARA ÁREA EXTERNA - 25 X 25 CM - COR AMARELO	5 peças
☐	PISO PODOSTATI ALERTA DE CONCRETO PARA ÁREA EXTERNA - 25 X 25 CM - COR VERMELHO	15 peças
☐	PISO PODOSTATI DIRECIONAL DE BORRACHA ANTI-DESLIZANTE AUTOCESIVO PARA ÁREA INTERNA - 25 X 25 CM - COR BRANCO	26 peças
☐	PISO PODOSTATI ALERTA DE BORRACHA ANTI-DESLIZANTE AUTOCESIVO PARA ÁREA INTERNA - 25 X 25 CM - COR AZUL	27 peças

ESTATÍSTICA DE ÁREAS	
DENOMINAÇÃO	ÁREA CONSTRUIDA
CREAS - PAVIMENTO TERREO	203,04 m²
CREAS - CAIXA D'ÁGUA	3,61 m²
ÁREA TOTAL A SER CONSTRUIDA	206,65 m²

ÁREA RESERVADA A APROVAÇÕES

REVISÕES			
REV.	MODIFICAÇÃO	FEVEREIRO/2022	MATEUS
REV.	VERSÃO ORIGINAL	2018	SABAU
REV.	MODIFICAÇÃO	DATA	RESPONSÁVEL

<p><b>PARANÁ</b> NOME DA PREFEITURA NOME DA SECRETARIA MUNICIPAL RESPONSÁVEL</p>	<p>PROPRIETÁRIO: MUNICÍPIO</p> <p>NOME DA PREFEITURA: OFICINA PARA IMPLANTADO</p> <p>ÁREA A CONSTRUIR: 206,65m²</p> <p>CONTRATAÇÃO</p> <p>PROJ. DE ARQUITETURA: ARQ. ERIVALDO IRVAM GAU - CAU 422.205-6</p> <p>PROJ. DE IMPLANTAÇÃO: ANGELO XXXXXXXXXXXXXXXXXXXXXXX - CAUREIA XXXXXX</p> <p>RESP. TÉCNICO ORDEM: ANGELO XXXXXXXXXXXXXXXXXXXXXXX - CAUREIA XXXXXX</p> <p>RESP. TÉCNICO ORDEM: ANGELO XXXXXXXXXXXXXXXXXXXXXXX - CAUREIA XXXXXX</p>	<p><b>ARQUITETÔNICO</b></p> <p>PROJ. DE ARQUITETURA: ANGELO XXXXXXXXXXXXXXXXXXXXXXX - CAUREIA XXXXXX</p> <p>PROJ. DE IMPLANTAÇÃO: ANGELO XXXXXXXXXXXXXXXXXXXXXXX - CAUREIA XXXXXX</p> <p>RESP. TÉCNICO ORDEM: ANGELO XXXXXXXXXXXXXXXXXXXXXXX - CAUREIA XXXXXX</p>	<p><b>PLANTA BAIXA, COBERTURA E CORTES</b></p> <p>PROJ. DE ARQUITETURA: ANGELO XXXXXXXXXXXXXXXXXXXXXXX - CAUREIA XXXXXX</p> <p>PROJ. DE IMPLANTAÇÃO: ANGELO XXXXXXXXXXXXXXXXXXXXXXX - CAUREIA XXXXXX</p> <p>RESP. TÉCNICO ORDEM: ANGELO XXXXXXXXXXXXXXXXXXXXXXX - CAUREIA XXXXXX</p>
--	--	---	--